

# ML5I/ML10I/ML15I

## ELEVADORES DE MATERIAL



- Un elevador de material de alta especificación con la mayor capacidad de carga de su clase
- Pasa a través de puertas de tamaño estándar
- Robusto y fiable, construido para hacer frente a las necesidades de la industria de alquiler
- Con cabrestante de doble manivela y dos velocidades conmutables sobre la marcha para una mayor productividad

 **snorkel**<sup>™</sup>  
[www.snorkellifts.com](http://www.snorkellifts.com)

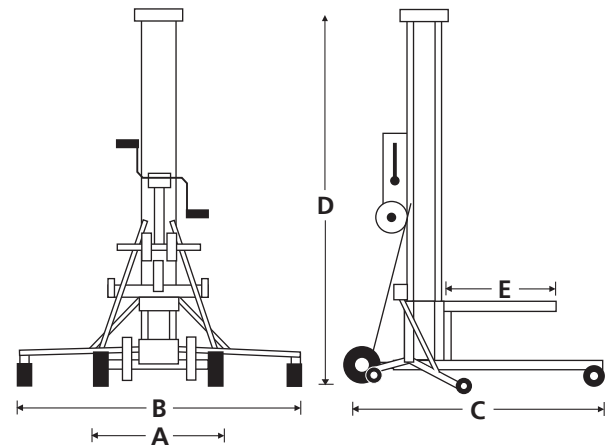
# ELEVADORES DE MATERIAL

# ML5I/ML10I/ML15I

DIMENSIONES	ML5I	ML10I	ML15I
Altura de elevación - horquillas arriba	2.0m	3.4m	4.8m
Altura de elevación - horquillas abajo	1.4m	2.7m	4.3m
Anchura replegada (A)	0.77m	0.77m	0.77m
Anchura estabilizador (B)	1.63m	1.63m	1.63m
Longitud replegada	0.85m	0.85m	0.85m
Longitud operativa (C)	1.57m	1.57m	1.7m
Altura replegada (D)	1.9m	1.9m	1.9m
Anchura horquillas	0.58m	0.58m	0.58m
Longitud horquillas (E)	0.76m	0.76m	0.76m
Altura libre sobre el suelo	60mm	60mm	60mm

RENDIMIENTO	ML5I	ML10I	ML15I
Capacidad de carga máx. (centro de carga 0,36 m)	454kg	408kg	363kg
Capacidad de carga máx. (centro de carga 0,61 m)	340kg	340kg	318kg
Capacidad de carga máx. (centro de carga 1,07 m)	159kg	159kg	147kg
Altura de carga mín.	150mm	150mm	150mm
Cabrestante (alta velocidad)	13.1 cranks/m		
Cabrestante (baja velocidad)	49.2 cranks/m		

PESO	ML5I	ML10I	ML15I
Peso	89kg	106kg	122kg



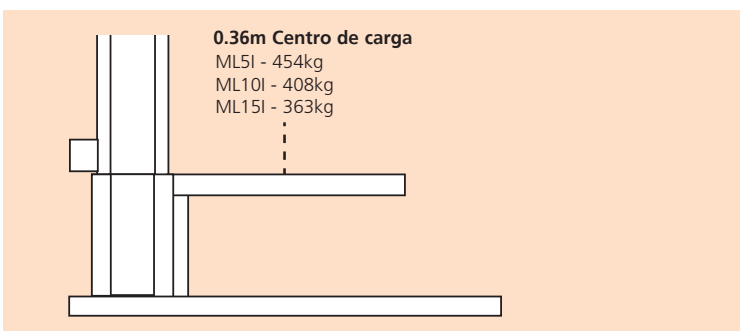
## CARACTERÍSTICAS DE SERIE

- Ruedas de carga/transporte que no dejan marcas
- Protector de cable
- Freno de mástil
- Cabrestante de dos manivelas y dos velocidades conmutables sobre la marcha
- Poleas de cable metálicas con rodamientos sellados
- Extrusiones de aluminio de gran calibre
- Ruedas giratorias de carga pesada, que no dejan marcas
- Punto de fijación de grúa
- Garantía de 2 años para piezas y mano de obra, 5 años para los elementos estructurales
- Marcado CE

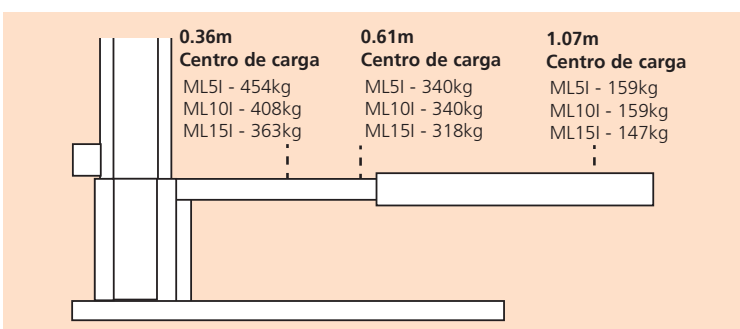
## OPCIONES

- Pintura en colores especiales
- Horquillas ajustables
- Pluma
- Soporte para tubos
- Extensiones de horquilla
- Plataforma de carga
- Estabilizadores con ruedas giratorias que no dejan marcas
- Base a horcajadas
- Cierre inteligente

## CAPACIDAD DE CARGA - HORQUILLAS ESTÁNDAR



## CAPACIDAD DE CARGA - HORQUILLAS EXTENDIDAS



**snorkel** [www.snorkellifts.com](http://www.snorkellifts.com)

Vigo Centre, Birtley Road,  
Washington, Tyne & Wear,  
NE38 9DA, U.K.

t: +44 (0) 845 1550 057  
e: sales.emea@snorkellifts.com