

UL25/UL32/UL40

ELEVADORES UNIPERSONALES



- Elevador unipersonal compacto, fuerte y resistente
- Sistema de mástil telescópico patentado diseñado para trabajar hasta alturas de 14.1m
- Dimensiones compactas
- Pasa por puertas estándar
- Sistema de carga para vehículos

 **snorkel**[™]
www.snorkellifts.com

ELEVADORES UNIPERSONALES

UL25/UL32/UL40

| DIMENSIONES | UL25 | UL32 | UL40 |
|--------------------------------|---------------|---------------|-------|
| Altura máx. de trabajo | 9.6m | 11.7m | 14.1m |
| Altura máx. de plataforma (A) | 7.6m | 9.7m | 12.1m |
| Longitud plataforma | 0.56m | 0.56m | 0.56m |
| Anchura plataforma | 0.66m | 0.66m | 0.66m |
| Huella estabilizadores (B x C) | 2.06m x 1.99m | 2.95m x 2.85m | |
| Ancho total (F) | 0.74m | 0.74m | 0.74m |
| Longitud total (D) | 1.26m | 1.32m | 1.32m |
| Altura recogida (E) | 1.99m | 2.51m | 2.9m |
| Longitud inclinada (H) | 2.6m | 2.64m | 2.99m |
| Altura inclinada (G) | 1.95m | 1.95m | 2.0m |

PRESTACIONES

| | | | |
|--|---|-----------|-----------|
| Carga máx. admisible (CMA) | 159kg | 136kg | 136kg |
| Max. velocidad de viento admisible | 0m/s | 0m/s | 0m/s |
| Tiempos de ascenso/descenso | 43/23 seg | 57/26 seg | 60/40 seg |
| Ruedas | 250mm x 64mm traseras, 150mm ruedines, delanteras | | |
| Controles | Pulsadores | | |
| Distancia a pared (Distancia desde el frontal de la plataforma a la pared) | 356mm | 356mm | 736mm |

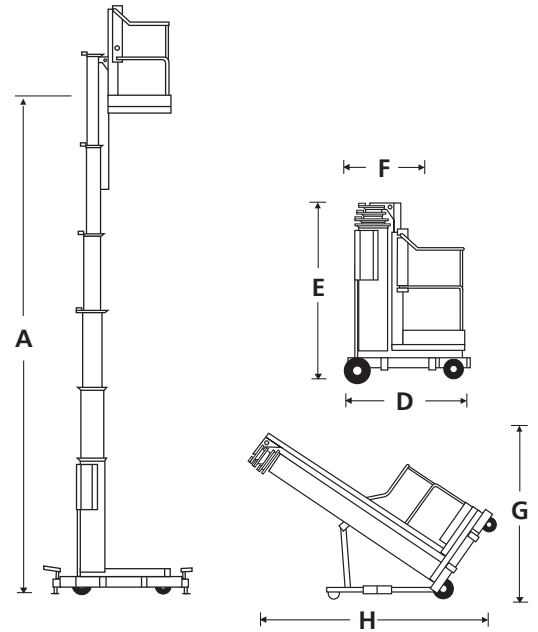
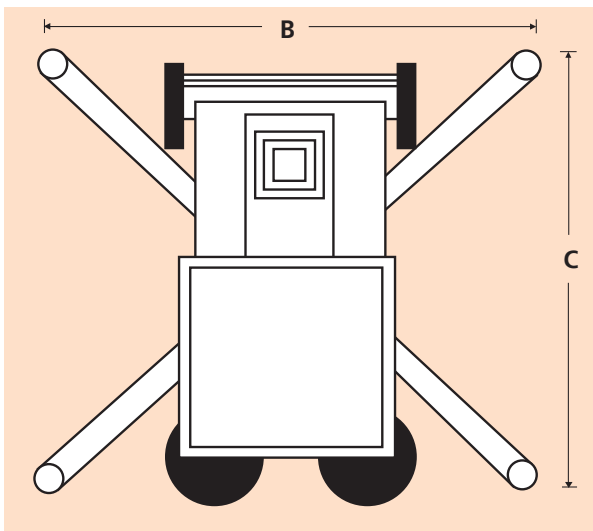
PROPULSION

| | |
|-----------------------------|-----------------------|
| Fuente de alimentación (AC) | 120/220V AC 50HZ |
| Fuente de alimentación (DC) | 1 x 12V 105AH batería |
| Cargador de batería (DC) | integrado |

PESO

| | | | |
|-----------|-------|-------|-------|
| Peso (AC) | 390kg | 435kg | 470kg |
| Peso (AC) | 420kg | 465kg | 500kg |

HUELLA ESTABILIZADORES



EQUIPAMIENTO ESTÁNDAR

- Sistema de mástil telescópico patentado Girder Lock
- Sistema de inclinación hacia atrás integrado
- Entrada a nivel del suelo
- Sistema de carga EZ de uso sencillo para el transporte
- Indicadores de bloqueo de estabilizadores
- Cargador de baterías integrado (solo DC)
- Neumáticos y ruedas giratorias no marcantes
- Garantía de 2 años para piezas y mano de obra, 5 años para los elementos estructurales
- Conforme a las normas ANSI

OPCIONES

- Pintura en colores especiales
- Bandeja de herramientas
- Aceite hidráulico respetuoso con el medio ambiente
- Localizadora láser

snorkel

www.snorkellifts.com

P.O. Box 1160
St. Joseph, MO 64502-1160, USA
Tel: 1 (785) 989-3000
Toll-free: 1 (800) 255-0317
Fax: 1 (785) 989-3070
Email: sales.usa@snorkellifts.com