

S2255RT/S2755RT

PLATAFORMAS DE TIJERA TODO TERRENO ESTRECHAS



- Plataforma de tijera diesel compacta estrechas
- Comportamiento excelente en terrenos abruptos
- Manejo sencillo
- Plataforma extensible para alcance horizontal extra
- Ideal para trabajos exteriores en espacios reducidos

 **snorkel**
www.snorkellifts.com

PLATAFORMAS DE TIJERA TODO TERRENO ESTRECHAS

S2255RT/ S2755RT

| DIMENSIONES | S2255RT | S2755RT |
|--------------------------------------|--------------|--------------|
| Altura máx. de trabajo | 8.5m | 10.1m |
| Altura máx. de plataforma (A) | 6.5m | 8.1m |
| Dimensiones plataforma (recogida) | 1.4m x 2.73m | 1.4m x 2.73m |
| Dimensiones plataforma (extendida) | 1.4m x 3.93m | 1.4m x 3.93m |
| Longitud de extensión de plataforma | 1.2m | 1.2m |
| Ancho total (B) | 1.45m | 1.45m |
| Longitud total (C) | 3.3m | 3.3m |
| Altura recogida (D) | 2.35m | 2.35m |
| Altura mínima (barandillas dobladas) | 2.0m | 2.13m |
| Altura libre al suelo | 260mm | 260mm |

PRESTACIONES

| | | |
|---------------------------------------------|----------------------------|----------|
| Carga máx. admisible (CMA) | 420kg | 300kg |
| Maniobrable hasta | 6.5m | 7.7m |
| Max. velocidad de viento admisible | 12.5m/s | 12.5m/s |
| Velocidad máx. de desplazamiento (recogida) | 5.2km/h | 5.2km/h |
| Velocidad máx. de desplazamiento (elevada) | 0.66km/h | 0.5km/h |
| Tiempos de ascenso/descenso | 26/30seg | 26/30seg |
| Pendiente superable | 35% | 35% |
| Nivelación máx., eje longitudinal | 6° | 6° |
| Nivelación máx., eje transversal | 10° | 10° |
| Radio de giro interior | 2.5m | 2.5m |
| Radio de giro exterior | 4.75m | 4.75m |
| Ruedas | 23 x 8.9 - 12 no marcantes | |
| Controles | joystick proporcional | |
| Sistema de tracción | cuatro ruedas | |

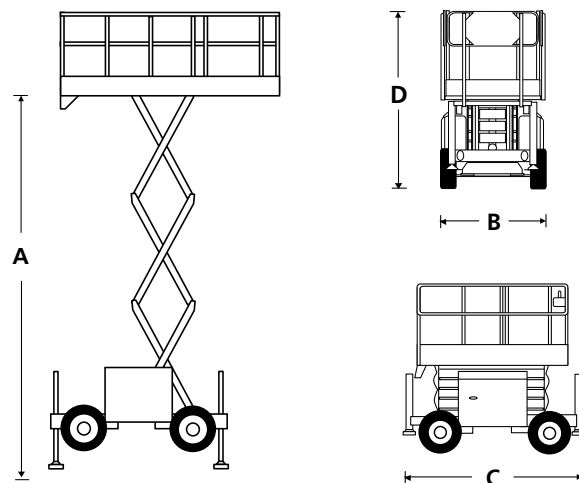
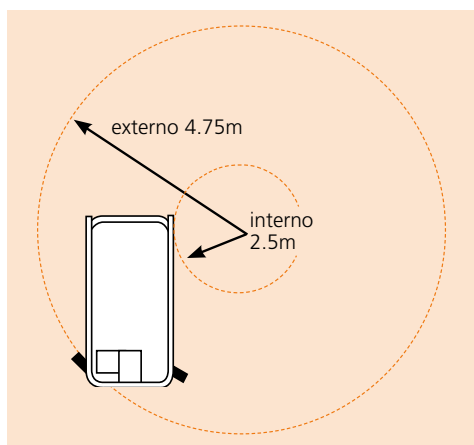
PROPULSION

| | |
|------------------------|---------------|
| Fuente de alimentación | Kubota diesel |
| Opciones de dimensión | bienergía |

PESO

| | | |
|------|---------|---------|
| Peso | 2,410kg | 2,750kg |
|------|---------|---------|

RADIO DE GIRO



EQUIPAMIENTO ESTÁNDAR

- Tracción a las 4 ruedas
- 4 estabilizadores hidráulicos con nivelación automática
- Extensión de plataforma
- Neumáticos no marcantes
- Controles proporcionales
- Línea eléctrica a la plataforma
- Alarma de traslación
- Alarma de descenso
- Válvula de descenso manual
- Luz ámbar intermitente
- Ejes articulados
- Contador de horas
- Punto para fijación de amarres doble
- Garantía de 2 años para piezas y mano de obra, 5 años para los elementos estructurales
- Conforme a las normas ANSI

OPCIONES

- Pintura en colores especiales
- Almohadillas de nylon para los estabilizadores
- Aceite hidráulico respetuoso con el medio ambiente
- PAQUETE PARA CLIMA FRÍO (calentador de bloque + calentamiento de la batería)
- Conforme a las norma CE

snorkel

www.snorkellifts.com

P.O. Box 1160
St. Joseph, MO 64502-1160, USA
Tel: 1 (785) 989-3000
Toll-free: 1 (800) 255-0317
Fax: 1 (785) 989-3070
Email: sales.usa@snorkellifts.com