

AB80J/AB85J

ELEVADORES DE BRAZO ARTICULADO



- Plataforma de brazo articulado de última generación
- Gran área de trabajo incluyendo la capacidad para trabajar por encima de obstáculos
- Potente tracción 4x4 y 4 ruedas directrices
- Controles suaves y precisos, fáciles de usar
- Mantenimiento y reparación simple

 **snorkel**[™]
www.snorkellifts.com

ELEVADORES DE BRAZO ARTICULADO

AB80J/AB85J

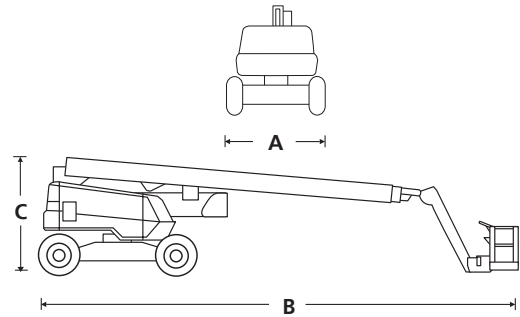
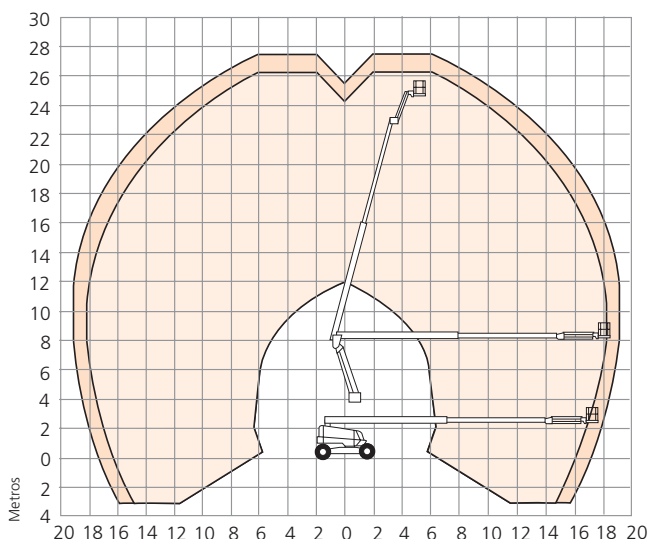
DIMENSIONES	AB80J	A85J
Altura máx. de trabajo	26.4m	27.7m
Altura máx. de plataforma	24.4m	25.7m
Alcance máximo	18.1m	18.8m
Altura punto de articulación	8.5m	8.5m
Dimensiones plataforma	0.91m x 2.44m	0.91m x 2.44m
Ancho total (A)	2.6m	2.6m
Longitud total (B)	9.8m	12.5m
Altura recogida (C)	2.9m	2.9m
Altura libre al suelo	330mm	330mm

PRESTACIONES		
Carga máx. admisible (CMA)	227kg	227kg
Maniobable hasta	24.4m	25.7m
Max. velocidad de viento admisible	12.5m/s	12.5m/s
Velocidad máx. de desplazamiento (recogida)	4.8km/h	4.8km/h
Velocidad máx. de desplazamiento (elevada)	1.0km/h	1.0km/h
Longitud del plumín	1.5m	2.0m
Abatimiento pendular	140° (+70°/-70°)	135° (+70°/-65°)
Giro plumín	n/a	140° lado a lado
Rotación cesta	150°	150°
Tiempos de ascenso/descenso	240/240 seg	240/240 seg
Rotación torre (continua)	360°	360°
Pendiente superable	40%	40%
Voladizo posterior	0.89m	0.89m
Radio de giro interior	2.4m	2.4m
Radio de giro exterior	4.7m	4.7m
Ruedas	15 x 625 Macizas, rellenas de espuma	
Controles	Joystick proporcional	
Sistema de tracción	Tracción a las cuatro ruedas	

PROPULSION	
Fuente de alimentación	Kubota V2403 48kW/65hp diesel - Tier 4 Final

PESO		
Peso	16,730kg	17,500kg

DIAGRAMA DE TRABAJO



EQUIPAMIENTO ESTÁNDAR

- Sistema secundario de protección Snorkel Guard™
- Rotación hidráulica de la plataforma
- Tracción en las 4 ruedas
- Dirección a las cuatro ruedas, incluyendo desplazamiento lateral
- Control proporcional de traslación, elevación y giro
- Neumáticos rellenos de espuma
- Línea eléctrica a la plataforma
- Desplazable a altura total
- Alarma de traslación
- Alarma de inclinación 3,5°
- Luz ámbar intermitente
- Bocina
- Garantía de 2 años para piezas y mano de obra, 5 años para los elementos estructurales
- Conforme a las normas ANSI

OPCIONES

- Pintura en colores especiales
- Generador AC 110V/240 2kW
- Neumáticos no marcantes
- Toma de aire en plataforma
- Paquete para avión
- Paquete deluxe para avión
- Paquete para clima frío
- Paquete para clima frío extremo
- Paquete para condiciones ambientales extremas
- Paquete de luces
- Kit de remolque
- Paquete para cristales
- Paquete generador 12kW
- Paquete soldador/generador 12kW
- Aceite hidráulico respetuoso con el medio ambiente

snorkel www.snorkellifts.com

Vigo Centre, Birtley Road,
Washington, Tyne & Wear,
NE38 9DA, U.K.

t: +44 (0) 845 1550 057

e: sales.emea@snorkellifts.com