

A46JE/A46JRT

ELEVADORES DE BRAZO ARTICULADO



- Plataforma de brazo articulado líder en su clase
- Disponible en versión tanto eléctrica como diesel
- Excelente maniobrabilidad con un pequeño radio de giro
- Excelente área de trabajo y rotación sobre el cuerpo
- Resistente, fiable y fácil de manejar



snorkel[™]

www.snorkellifts.com

ELEVADORES DE BRAZO ARTICULADO

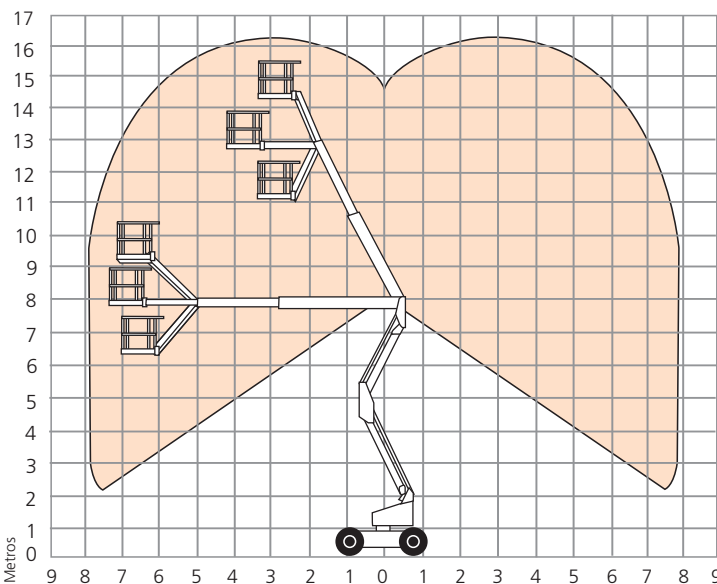
DIMENSIONES	A46JE	A46JRT
Altura máx. de trabajo	16.0m	16.3m
Altura máx. de plataforma	14.0m	14.3m
Alcance máximo	7.35m	7.35m
Altura punto de articulación	7.46m	7.67m
Dimensiones plataforma	1.0m x 1.83m	1.0m x 1.83m
Ancho total (A)	1.7m	2.1m
Longitud total (B)	5.6m	5.7m
Altura recogida (C)	2.0m	2.16m
Altura libre al suelo	152mm	330mm

PRESTACIONES	A46JE	A46JRT
Carga máx. admisible (CMA)	227kg	227kg
Maniobrable hasta	14.0m	14.3m
Max. velocidad de viento admisible	12.5m/s	12.5m/s
Velocidad máx. de desplazamiento (recogida)	5.1km/h	6.4km/h
Velocidad máx. de desplazamiento (elevada)	0.8km/h	1.3km/h
Longitud del plumín	1.5m	1.5m
Abatimiento pendular	140°	140°
Rotación cesta	160°	160°
Voladizo posterior	0m	0m
Rotación torre (no continua)	360°	360°
Tiempos de ascenso/descenso	99/92 seg	101/98 seg
Pendiente superable	30%	45%
Radio de giro interior	0.6m	0.8m
Radio de giro exterior	3.0m	3.1m
Ruedas	No marcantes IN240/55D 17.5	Neumáticos rellenos de espuma 355/55D625NHS 17.5
Controles	proporcional	proporcional
Sistema de tracción	Tracción ruedas traseras	Tracción a las cuatro ruedas

PROPULSION	A46JE	A46JRT
Fuente de alimentación	8 x 6V 360Ah baterías	Kubota V1505T 24.9hp diesel

PESO	A46JE	A46JRT
Peso	6,486kg	7,540kg

DIAGRAMA DE TRABAJO

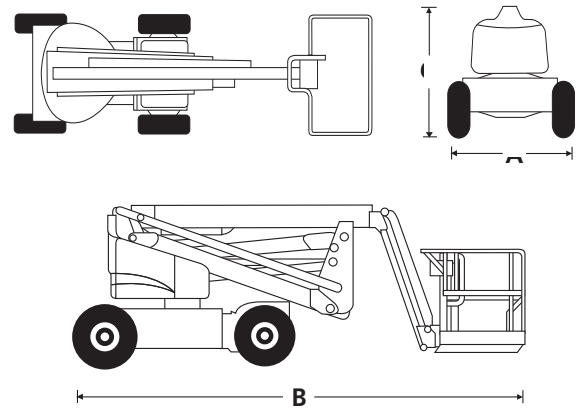


Especificación ANSI © Snorkel 2020

Las características de los productos podrán verse alteradas sin previo aviso. Las ilustraciones y fotografías del presente catálogo no tienen carácter contractual. Consultar el manual del operador Snorkel correspondiente y seguir las instrucciones detalladas en el mismo para un uso y mantenimiento apropiado.

02/2020

A46JE/A46JRT



EQUIPAMIENTO ESTÁNDAR

- Sistema secundario de protección Snorkel Guard™
- Controles proporcionales multifunción
- Eje oscilante delantero (A46JRT)
- Línea eléctrica a la plataforma
- Voladizo posterior cero
- Contador de horas e indicador de diagnósticos
- Neumáticos rellenos de espuma (A46JRT)
- Neumáticos no marcantes (A46JE)
- Indicador de carga de batería (A46JE)
- Garantía de 2 años para piezas y mano de obra, 5 años para los elementos estructurales
- Conforme a las normas ANSI

OPCIONES

- Pintura en colores especiales
- Generador AC 110V/240V 2kW (A46JRT)
- Toma de aire en plataforma (A46JRT)
- Neumáticos no marcantes (A46JRT)
- Aceite hidráulico respetuoso con el medio ambiente
- Plataforma de acero 1,52m con puerta batiente
- Paquete para avión
- Paquete deluxe para avión
- Paquete para clima frío (A46JRT)
- Paquete para clima frío extremo (A46JRT)
- Paquete de entorno extremo
- Paquete de luces (A46JRT)
- Bandeja de herramientas (A46JRT)

snorkel

Vigo Centre, Birtley Road,
Washington, Tyne & Wear,
NE38 9DA, U.K.

t: +44 (0) 845 1550 057
e: sales.emea@snorkellifts.com

www.snorkellifts.com