

2100SJ

MEGA ELEVADOR DE BRAZO TELESCÓPICO



- 5 modos de dirección, incluida la transmisión lateral para una maniobrabilidad excepcional
- Alcance líder en la industria
- Controles de plataforma secundarios para un posicionamiento preciso
- Diseño pendiente de patente

 **snorkel**[™]
www.snorkellifts.com

MEGA ELEVADOR DE BRAZO TELESCÓPICO

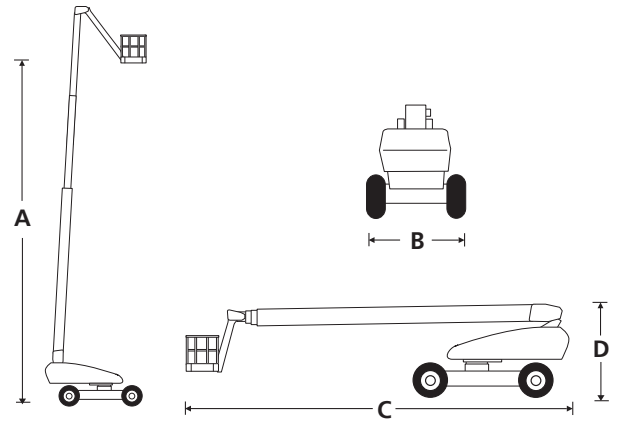
2100SJ

DIMENSIONES	2100SJ*
Altura máx. de trabajo	66.0m
Altura máx. de plataforma (A)	64.0m
Alcance máximo	35.1m
Dimensiones plataforma	2.4m x 0.9m
Ancho total (B)	2.5m
Ancho operacional (extendido)	5.5m
Longitud recogida (C)	23.0m
Longitud de transporte	15.5m
Altura recogida (D)	3.0m
Altura libre al suelo	355mm

PRESTACIONES	
Carga máx. admisible (CMA)	349kg
Capacidad de plataforma (restringida)	454kg
Maniobrable hasta	64.0m
Máx. velocidad de viento admisible	12.5m/s
Velocidad máx. de desplazamiento (elevada)	4.0km/h
Velocidad máx. de desplazamiento (recogida)	0.2km/h
Longitud del plumín	9.1m
Abatimiento pendular	128° (-55 to +73°)
Rotación cesta	150°
Rotación torre (continua)	360°
Voladizo posterior (eje recogido)	2.05m
Voladizo posterior (eje extendido)	0.7m
Tiempos de ascenso/descenso	5/5.5 min
Pendiente superable	35%
Radio de giro interior (eje recogido)	3.0m
Radio de giro interior (eje extendido)	2.6m
Radio de giro exterior (eje recogido)	5.0m
Radio de giro exterior (eje extendido)	6.4m
Ruedas	445/50-710 relleno de espuma 24 ply
Controles	Joystick proporcional
Sistema de tracción	Tracción a las 4 ruedas
Área de trabajo	0.2 millón m ²

PROPULSION	
Fuente de alimentación	Kubota V3800, 115hp diesel - Tier 4 Final

PESO	
Peso	41,730kg



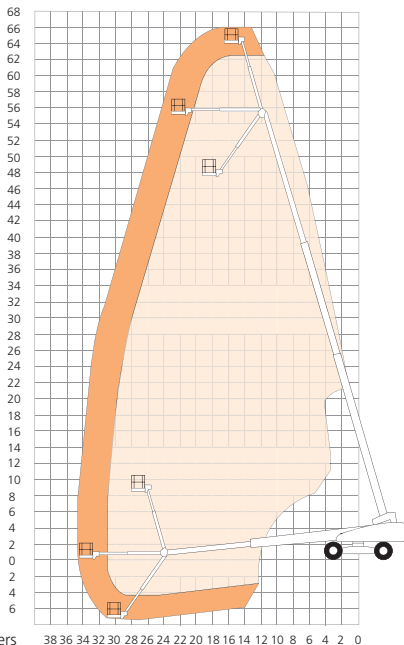
EQUIPAMIENTO ESTÁNDAR

- Sistema secundario de protección Snorkel Guard™
- Control secundario en plataforma
- 5 tipos de dirección: eje delantero, eje trasero, cangrejo, complementarios y laterales
- Todos los controles proporcionales
- Panel de control inferior remoto
- Bandeja de herramientas
- Rotación plataforma hidráulica
- 360° rotación continua de plataforma giratoria
- Luz ámbar intermitente
- Punto de fijación de doble sistema de sujeción de arnés
- Neumáticos rellenos de espuma
- Línea eléctrica en plataforma
- Alarma de traslación
- Bocina
- Telemática Snorkel OnSite™ - 60 meses
- Garantía de 2 años en piezas y mano de obra y 5 años en elementos estructurales
- Conforme a las normas ANSI

OPCIONES

- Pintura en colores especiales
- Toma de aire en plataforma
- Paquete de generator AC 110V/220V
- Paquete para clima frío
- Paquete para clima frío extremo
- Paquete para condiciones ambientes extremos
- Paquete de luces
- Paquete para cristales
- Aceite hidráulico respetuoso con el medio ambiente

DIAGRAMA DE TRABAJO



snorkel www.snorkellifts.com

P.O. Box 1160
 St. Joseph, MO 64502-1160, USA
 Tel: 1 (785) 989-3000
 Toll-free: 1 (800) 255-0317
 Fax: 1 (785) 989-3070
 Email: sales.usa@snorkellifts.com