

S3006P/S3008P/S3010P

MINI ÉLÉVATEURS MOBILES À CISEAUX



- Léger et compact
- Passe facilement à travers une porte simple
- Aucun stabilisateur nécessaire
- Conception robuste pour les conditions de chantier difficiles
- Avantages éprouvés par rapport à d'autres produits d'accès à faible hauteur

snorkel
www.snorkellifts.com

MINI ÉLÉVATEURS MOBILES À CISEAUX

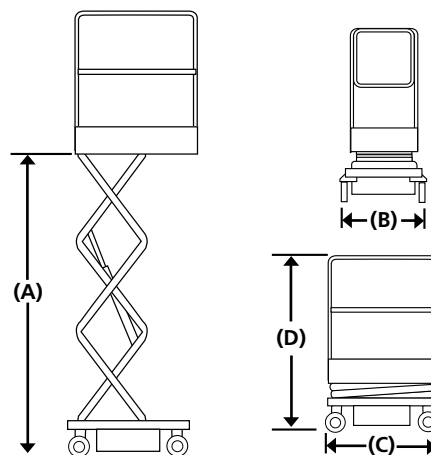
S3006P S3008P/S3010P

DIMENSIONS	S3006P	S3008P	S3010P
Hauteur de travail	4,0 m	4,5 m	5,0 m
Hauteur max. sous plancher (A)	2,0 m	2,5 m	3,0 m
Tailles de nacelle (hors-tout)	1,1m x 0,52m	1,1m x 0,52m	1,1m x 0,52m
Capacité de charge maximale	240 kg	227 kg	195 kg
Largeur (B)	0,75 m	0,75m	0,75m
Longueur hors-tout (C)	1,2 m	1,2 m	1,2 m
Hauteur garde corps (D)	1,7 m	1,8 m	1,8 m

PERFORMANCES	S3006P	S3008P	S3010P
Utilisation extérieure au vent	0 m/s	0 m/s	0 m/s
Temps d'élévation/descente	8/14	13/17	19/26

MOTORISATION	S3006P	S3008P	S3010P
Motorisation	12V DC battery		
Chargeur	Construit en multi-tension		

POIDS	S3006P	S3008P	S3010P
Poids à vide	310 kg	350 kg	370 kg



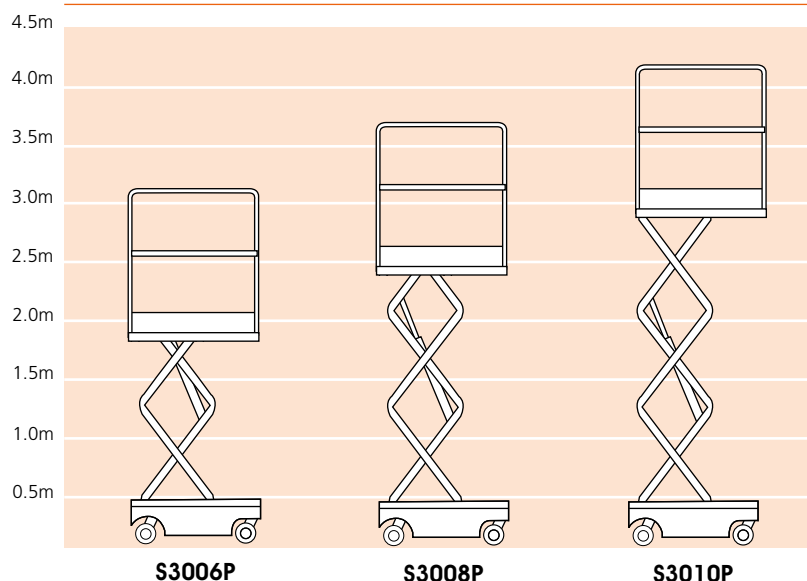
CARACTÉRISTIQUES DE SÉRIE

- Système de freinage automatique
- Capteur de dévers
- Portes d'accès de type saloon
- Chargeur de batterie intégré 90V-240V
- Indicateur de charge de la batterie
- Points pour chariot élévateur
- Abaissement d'urgence
- Pneus non marquants
- Plateaux de maintenance coulissant
- Garantie 2 ans pièces & main d'œuvre, 5 ans de garantie sur la structure
- Certification ANSI

OPTIONS

- Teintes spéciales
- Huile biodégradable
- Conformité CSA

HAUTEUR DE PLANCHER MAXIMUM



snorkel

P.O. Box 1160
St. Joseph, MO 64502-1160, USA
Tel: 1 (785) 989-3000
Toll-free: 1 (800) 255-0317
Fax: 1 (785) 989-3070
Email: sales.usa@snorkellifts.com

www.snorkellifts.com