

ML20I/ML25I

ÉLÉVATEURS DE CHARGES



- Un élévateur matériel performant, possédant la meilleure capacité de charge de sa catégorie
- Conception étroite pour passer à travers une porte standard sans basculer en arrière.
- Robuste et fiable, conçu pour supporter les contraintes du marché de la location
- Treuil à double poignée et deux

 **snorkel**[™]
www.snorkellifts.com

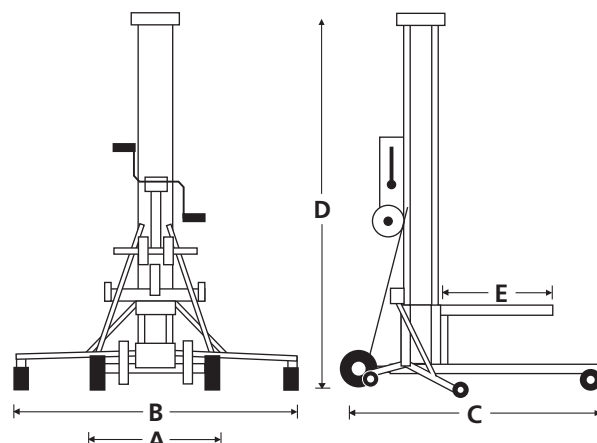
ÉLÉVATEURS DE CHARGES

ML20I/ML25I

DIMENSIONS	ML20I	ML25I
Hauteur de levage - fourches levées	6,2 m	7,6 m
Hauteur de levage - fourches baissées	5,7 m	7,1 m
Largeur hors-tout (A)	0,77 m	0,77 m
Largeur stabilisateurs (B)	1,63 m	1,63 m
Longueur hors-tout	0,8 m	0,8 m
Longueur de fonctionnement (C)	1,96 m	0,96 m
Hauteur hors-tout (D)	1,9 m	1,9 m
Largeur de fourche (extérieur)	0,58 m	0,58 m
Longueur de la fourche (E)	0,76 m	0,76 m
Garde au sol	60 mm	60 mm

PERFORMANCES	ML20I	ML25I
Capacité de charge max. (centre de charge 0,36 m)	340 kg	272 kg
Capacité de charge max. (centre de charge 0,61 m)	249 kg	181 kg
Capacité de charge max. (centre de charge 1,07 m)	136 kg	91 kg
Hauteur de charge min.	150 mm	150 mm
Treuil (vitesse haute)	13,1 cranks/m	
Treuil (vitesse basse)	49,2 cranks/m	

POIDS	ML20I	ML25I
Poids	150 kg	167 kg



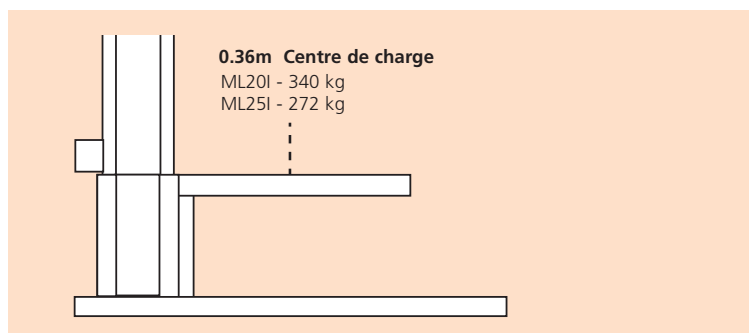
CARACTERISTIQUES STANDARD

- Roulettes non-marquantes pour usage intensif
- Frein de mât
- Protection de câbles
- Système de verrouillage intelligent
- Roues de transport/chargement non-marquantes
- Treuil à poignée double et deux vitesses embrayables à la volée
- Poulies de câbles à roulements étanches
- Extrusions alu épais
- Roulettes non-marquantes pour usage intensif
- Stabilisateurs repliables
- Point d'ancrage grue
- 2 ans de garantie pièces et main d'oeuvre, 5 ans de garantie structurelle
- Certification ANSI

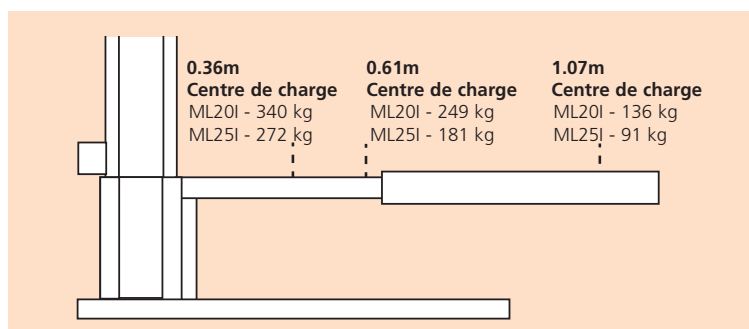
OPTIONS

- Teintes spéciales
- Fourches réglables
- Extensions de fourches
- Flèche
- Porte-canalisation
- Plateforme de chargement

CAPACITÉ DE CHARGE - FOURCHES STANDARD



CAPACITÉ DE CHARGE - FOURCHES SORTIES



snorkel www.snorkellifts.com

P.O. Box 1160
St. Joseph, MO 64502-1160, USA
Tel: 1 (785) 989-3000
Toll-free: 1 (800) 255-0317
Fax: 1 (785) 989-3070
Email: sales.usa@snorkellifts.com