

ML12C/ML18C/ML24C

ÉLÉVATEURS DE CHARGES



- Un élévateur matériel performant, possédant la meilleure capacité de charge de sa catégorie
- Passe à travers les portes standard
- Robuste et fiable, conçu pour supporter les contraintes du marché de la location
- Treuil à double poignée et deux vitesses embrayables à la volée pour plus de rentabilité

 **snorkel**[™]
www.snorkellifts.com

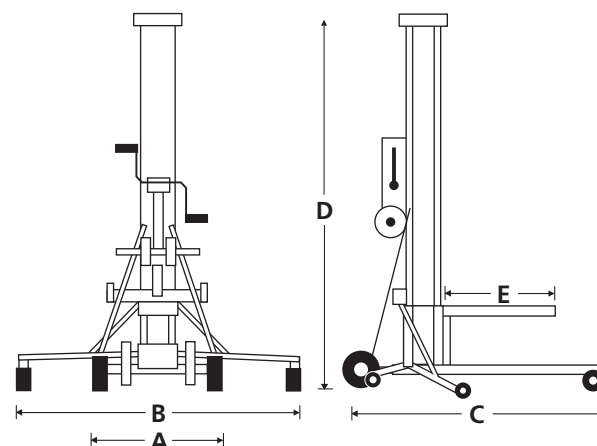
ÉLÉVATEURS DE CHARGES

ML12C/ ML18C/ML24C

DIMENSIONS	ML12C	ML18C	ML24C
Hauteur de levage - fourches levées	4,0 m	5,6 m	7,4 m
Hauteur de levage - fourches baissées	3,5 m	5,1 m	6,9 m
Largeur hors-tout (A)	0,77 m	0,77 m	0,77 m
Largeur stabilisateurs (B)	1,63 m	1,63 m	1,63 m
Longueur hors-tout	0,85 m	0,85 m	0,85 m
Longueur de fonctionnement (C)	1,75 m	1,86 m	2,06 m
Hauteur hors-tout (D)	2,2 m	2,2 m	2,2 m
Largeur fourches (extérieur)	0,58 m	0,58 m	0,58 m
Longueur fourches (E)	0,76 m	0,76 m	0,76 m
Garde au sol	60 mm	60 mm	60 mm

PERFORMANCES			
Capacité de charge max. (centre de charge 0,36 m)	340 kg	318 kg	295 kg
Capacité de charge max. (centre de charge 0,61 m)	205 kg	200 kg	195 kg
Capacité de charge max. (centre de charge 1,07 m)	91 kg	84 kg	80 kg
Hauteur de charge min.	150 mm	150 mm	150 mm
Treuil (vitesse haute)		13,1 cranks/m	
Treuil (vitesse basse)		49,2 cranks/m	

POIDS			
Poids	111 kg	141 kg	162 kg



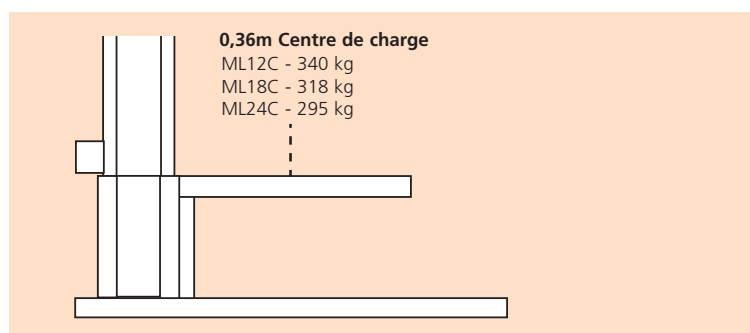
CARACTERISTIQUES STANDARD

- Stabilisateur avec roulettes non-marquantes (ML18C & ML24C)
- Frein de mât
- Protection de câbles
- Roues de transport/chargement non-marquantes
- Treuil à poignée double et deux vitesses embrayables à la volée
- Poulies de câbles à roulements étanches
- Extrusions alu épais
- Roulettes non-marquantes pour usage intensif
- Stabilisateurs repliables
- Point d'ancrage grue
- 2 ans de garantie pièces et main d'œuvre, 5 ans de garantie structurelle
- Certification ANSI

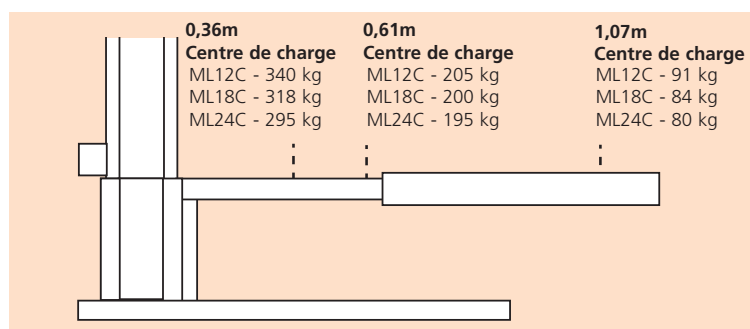
OPTIONS

- Teintes spéciales
- Fourches réglables
- Flèche
- Porte-canalisation
- Extensions de fourches
- Plateforme de chargement
- Stabilisateurs avec roulettes non-marquantes

CAPACITÉ DE CHARGE - FOURCHES STANDARD



CAPACITÉ DE CHARGE - FOURCHES SORTIES



snorkel

Vigo Centre, Birtley Road,
Washington, Tyne & Wear,
NE38 9DA, U.K.

t: +44 (0) 845 1550 057
e: sales.emea@snorkellifts.com

www.snorkellifts.com