

# ML5I/ML10I/ML15I

## ÉLÉVATEURS DE CHARGES



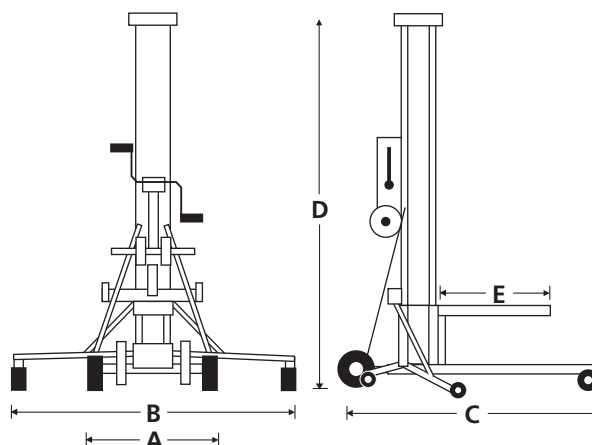
- Un élévateur matériel performant, possédant la meilleure capacité de charge de sa catégorie
- Conception étroite pour passer à travers une porte standard sans basculer en arrière
- Robuste et fiable, conçu pour supporter les contraintes du marché de la location
- Treuil à double poignée et deux

 **snorkel**<sup>™</sup>  
[www.snorkellifts.com](http://www.snorkellifts.com)

DIMENSIONS	ML5I	ML10I	ML15I
Hauteur de levage - fourches levées	2,0 m	3,4 m	4,8 m
Hauteur de levage - fourches baissées	1,4 m	2,7 m	4,3 m
Largeur hors-tout (A)	0,77 m	0,77 m	0,77 m
Largeur stabilisateurs (B)	1,63 m	1,63 m	1,63 m
Longueur hors-tout	0,85 m	0,85 m	0,85 m
Longueur de fonctionnement (C)	1,57 m	1,57 m	1,7 m
Hauteur hors-tout (D)	1,9 m	1,9 m	1,9 m
Largeur fourches (extérieur)	0,58 m	0,58 m	0,58 m
Longueur fourches (E)	0,76 m	0,76 m	0,76 m
Garde au sol	60 mm	60 mm	60 mm

PERFORMANCES	ML5I	ML10I	ML15I
Capacité de charge max. (centre de charge 0,36 m)	454 kg	408 kg	363 kg
Capacité de charge max. (centre de charge 0,61 m)	340 kg	340 kg	318 kg
Capacité de charge max. (centre de charge 1,07 m)	159 kg	159 kg	147 kg
Hauteur de charge min.	150 mm	150 mm	150 mm
Treuil (vitesse haute)		13.1 cranks/m	
Treuil (vitesse basse)		49.2 cranks/m	

POIDS	ML5I	ML10I	ML15I
Poids	89 kg	106 kg	122 kg



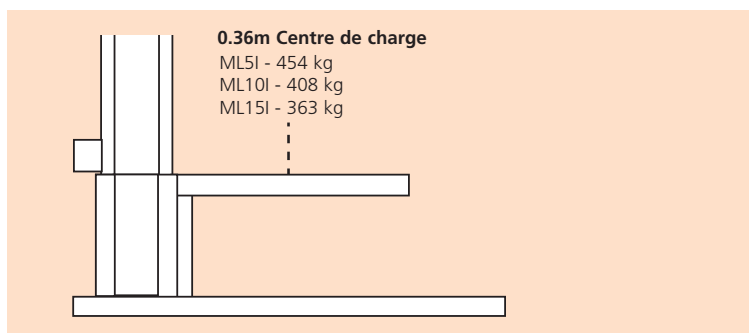
## CARACTERISTIQUES STANDARD

- Frein de mât
- Protection de câbles
- Système de verrouillage intelligent
- Roues de transport/chargement non-marquantes
- Treuil à poignée double et deux vitesses embrayables à la volée
- Poulies de câbles à roulements étanches
- Extrusions alu épais
- Roulettes non-marquantes pour usage intensif
- Point d'ancrage grue
- 2 ans de garantie pièces et main d'oeuvre, 5 ans de garantie structurelle
- Certification ANSI

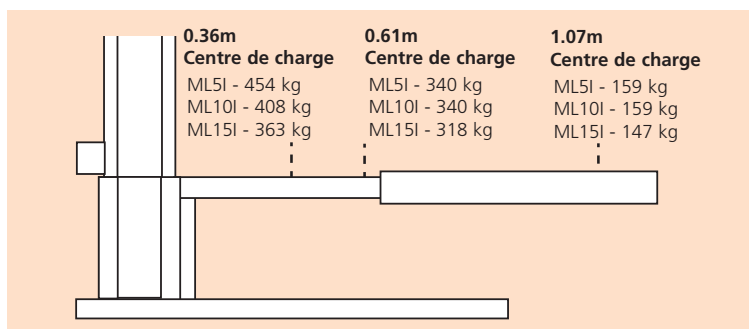
## OPTIONS

- Teintes spéciales
- Fourches réglables
- Extensions de fourches
- Flèche
- Porte-canalisation
- Plateforme de chargement

## CAPACITÉ DE CHARGE - FOURCHES STANDARD



## CAPACITÉ DE CHARGE - FOURCHES SORTIES



Vigo Centre, Birtley Road,  
 Washington, Tyne & Wear,  
 NE38 9DA, U.K.

t: +44 (0) 845 1550 057  
 e: sales.emea@snorkellifts.com

www.snorkellifts.com